



We make drive systems comfortable and reliable.
Wir machen Antriebe komfortabel und zuverlässig.

Cord reinforced
coupling system

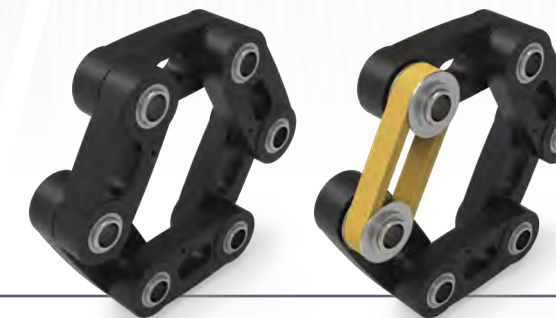
Fadenverstärktes
Kupplungssystem



SGFlex-LC LINK COUPLING

SGFlex-LC LASCHENRINGKUPPLUNG

SGFlex-LC



Properties

- » Compensation of radial, axial and angular misalignment
- » Damping of torque peaks in the drivetrain
- » Electrically insulating upon request

Benefits

- » High power density due to unique power transmission via Tenpu® fiber technology
- » Resistant to shock loads
- » Compact design
- » Different stiffness ratings available
- » Robust against dirty environment

Common Applications

- » As a flexible connection element for pumps, compressors and fans
- » For compensation of misalignment between engine and hydraulic pump
- » Damping of vibration in the drive shaft e.g. in material handling or in test benches

Übliche Anwendungen

- » Als elastisches Verbindungselement bei Pumpen, Kompressoren und Lüftern
- » Zum Versatzausgleich zwischen Motor und Hydraulikpumpe
- » Schwingungsdämpfung im Antriebsstrang beispielsweise in Förderanlagen oder im Prüfstandsbau

Eigenschaften

- » Ausgleich von Radial-, Axial- und Winkelversatz
- » Dämpfen von Drehmomentspitzen im Antriebsstrang
- » auf Anfrage elektrisch isolierend

Vorteile

- » Hohe Leistungsdichte aufgrund Kraftübertragung durch Tenpu® Fadentechnologie
- » Unempfindlich bei stoßartiger Beanspruchung
- » Kompakte Bauweise
- » Erhältlich in verschiedenen Steifigkeiten
- » Robust gegen verschmutzte Umgebung

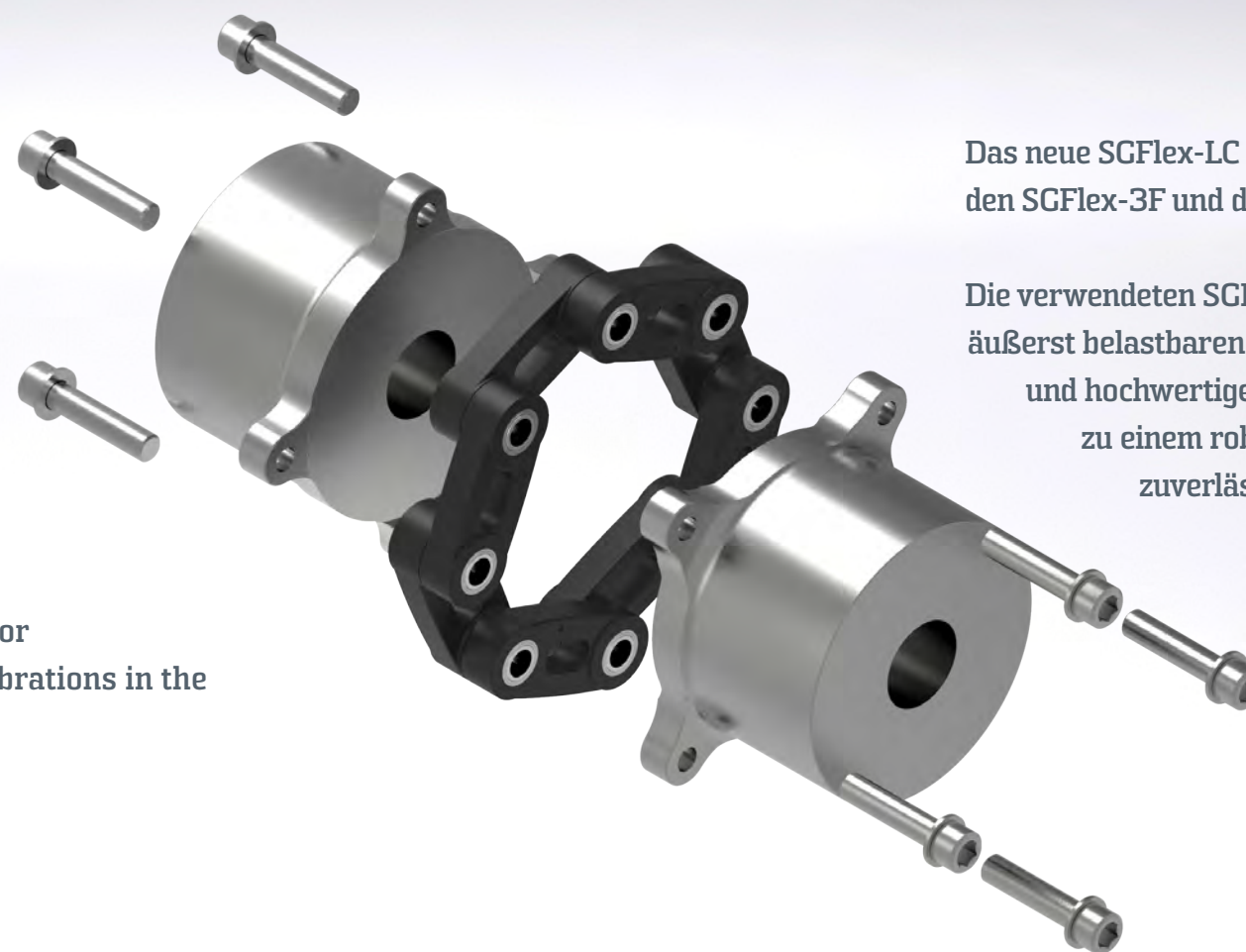
TECHNICAL DATA / TECHNISCHE DATEN

Nominal torque Nenn Drehmoment	Maximum torque Maximaldrehmoment	Outer diameter Außendurchmesser	Width Einbaubreite	Maximum speed Maximale Drehzahl
3.900 Nm - 13.200 Nm	13.000 Nm - 44.200 Nm	254 mm - 378 mm	369 mm - 459 mm	3.400 rpm - 4.100 rpm

The new SGFlex-LC coupling system covers the torque range between our SGFlex-3F and TENBEX-ECO coupling systems.

The SGFlex link assemblies inside the coupling work with separate link elements which are made of vulcanised-in cord inlays with Tenpu® fiber technology. The single link elements are mounted to a robust and highly durable link assembly in order to ensure a reliable torque transmission.

The flex coupling system SGFlex-LC is a torsional flexible, non-shiftable coupling. It is used to compensate radial, axial or angular displacements of rotating components, to dampen vibrations in the drive train and to minimise torque peaks.



Das neue SGFlex-LC Kupplungssystem deckt den Drehmomentbereich zwischen den SGFlex-3F und den TENBEX-ECO Kupplungssystemen ab.

Die verwendeten SGFlex-Laschenringe bestehen aus einzelnen Laschen, die aus äußerst belastbaren Fadenpaketen mit patentierter Tenpu® Fadentechnologie und hochwertigem Elastomer hergestellt werden. Die Laschen werden zu einem robusten und widerstandsfähigen Ring verpresst um eine zuverlässige Drehmomentübertragung zu gewährleisten.

Die Kupplungssysteme der Produktreihe SGFlex-LC sind torsional elastische, nicht schaltbare Kupplungen. Sie werden verwendet, um radiale, axiale und winkelige Fluchtungsfehler von rotierenden Teilen auszugleichen, Vibrationen im Antriebsstrang zu dämpfen und Lastspitzen zu minimieren.

SGF LOCATIONS AND AGENCIES WORLDWIDE



Süddeutsche Gelenkscheibenfabrik GmbH & Co. KG
Graslitzer Str. 14
84478 Waldkraiburg
GERMANY
+49 8638 605-588
Industry@sgf.de
www.sgf.de

