



**Transmisiones
& servicios**

**“El torque adecuado
para su aplicación”**



Nos especializamos en sistemas de accionamiento para la Minería, Siderurgia, Industria de alimentos, Azucarera, Cementera, Pesquera e Industria en general. Nuestras representadas son líderes mundiales en la fabricación de Reductores de Velocidad, Acoplamientos mecánicos, Enrolladores de Cables y cadenas de transmisión. Brindamos el servicio de mantenimiento preventivo y reparación de nuestros equipos con repuestos originales.

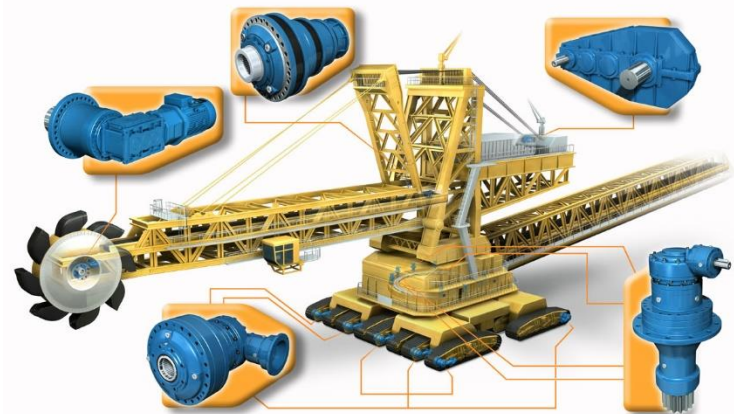


BREVINI[®]

Motion Systems

The New King of Power
Brevini EvoMax[™]
Helical and Bevel Helical Gearboxes

Value Others | Inspire Innovation | Grow Responsibly | Win Together

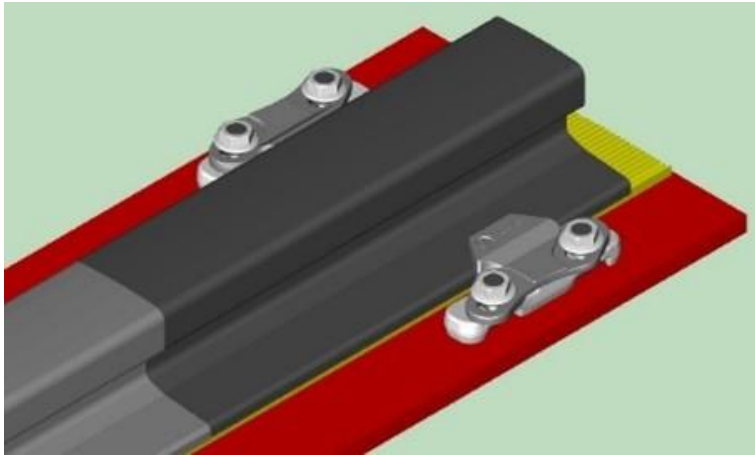


Los productos de Dana Motion Systems consisten en una gama de transmisión mecánica combinada con productos hidráulicos y electrónicos de Alta gama.

Con aplicaciones para la Industria Minera, Cemento, Azucarera e Industria en General.



GANTREX®
ON TRACK. WITH YOU.



Clip para Rieles



Almohadillas para Rieles



Rieles



Ruedas

Gantrex es el líder del mercado mundial en la producción, distribución, instalación y mantenimiento de soluciones de carriles para grúas de alta calidad. Nuestros productos se utilizan en una amplia variedad de aplicaciones industriales y mercados finales, como puertos, astilleros, acerías, fundiciones de aluminio, depósitos ferroviarios e industrias pesadas.

BAUER GEAR MOTOR™

A REGAL REYNOLD BRAND

Authorised Partner



- Par nominal de 20 hasta 18500 Nm
- Velocidad de salida de 0,3 hasta 450 min-1
- Posibilidades de instalación Versátiles
- Primer cambio de aceite a las 15000 horas
- Bajo ruido de los engranajes
- Conexión con Caga Clamp®



- Par nominal de 90 hasta 18500 Nm
- Ratio 02 Etapas: 5.22 – 141.80 1/X
- Ratio 03 Etapas 11.42 – 269.10 1/X
- Posibilidades de instalación Versátiles
- Primer cambio de aceite a las 15000 horas
- Bajo ruido de los engranajes
- Conexión con Caga Clamp®



- Par nominal de 80 hasta 18500 Nm
- Ratio 02 Etapas: 3.67 – 108.60 1/X
- Ratio 03 Etapas 7.29 – 175.70 1/X
- Posibilidades de instalación Versátiles
- Primer cambio de aceite a las 15000 horas
- Bajo ruido de los engranajes
- Conexión con Caga Clamp®



- Par nominal de 25 hasta 1000 Nm
- Ratio 01 Etapas: 4.60 – 75.00 1/X
- Ratio 02 Etapas 6.13 – 418.10 1/X
- Posibilidades de instalación Versátiles
- Primer cambio de aceite a las 15000 horas
- Bajo ruido de los engranajes
- Conexión con Caga Clamp®

Empresa Alemana (parte del Grupo Altra) líder mundial en soluciones innovadoras y eficientes de motorreductores para diversas aplicaciones industriales (Minería, Siderurgia, Cemento, Tratamiento de aguas, Alimentos y bebidas y la industria en general).

Con potencias hasta 75 kW y Pares Nominales hasta 18.500 Nm.

MARLAND CLUTCH™

A REGAL REXNORD BRAND



STIEBER™

A REGAL REXNORD BRAND



STROMAG™

A REGAL REXNORD BRAND



FORMSPRAG CLUTCH™

A REGAL REXNORD BRAND



LAMIFLEX COUPLINGS™

A REGAL REXNORD BRAND



JAURE®

A REGAL REXNORD BRAND



TB WOOD'S™

A REGAL REXNORD BRAND



Locking Devices (Tollok)



Reconocido grupo fabricante de embragues, frenos, accionamientos, mecánicos, acoplamientos, engranajes y líneas de productos de componentes de Transmisión de Potencia bajo 23 marcas con presencia en el mercado desde hace más de 50 años.



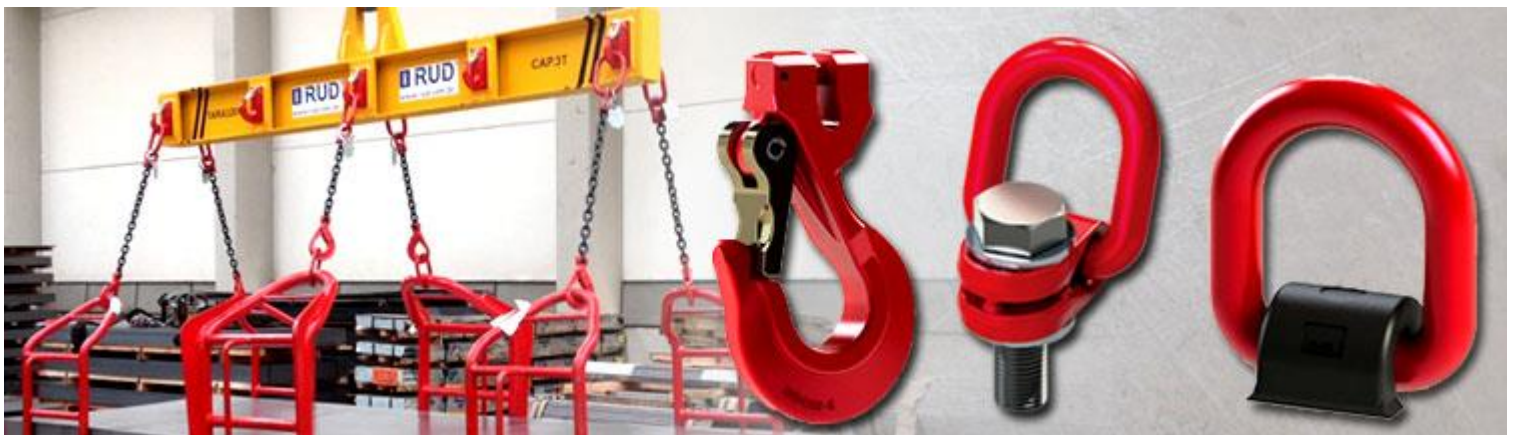
“Todo el mundo de los rodamientos”



Rodamientos de procedencia alemana de alta calidad, fabricación de rodamientos especiales bajo plano.



Mercado Boliviano



Cadenas para Vehículos Mineros y Sistemas de Elevación Grado 8



Soluciones Electromecánicas para maquinarias mineras y Puertos.



Desde 1955, el Grupo Varvel fabrica de motorreductores, reductores y variadores mecánicos para aplicaciones en la industria ligera. La modularidad y la flexibilidad de Varvel en el diseño de sus equipos es una característica diferenciada muy importante.

Potencias hasta 25 kW – Ratios 10000:1 - Torques 3500 Nm



TRANSFLUID[®]
industrial & marine



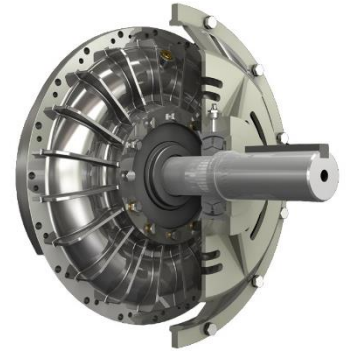
Serie K



Serie KDB



Serie KX



Serie SKF

Acoplamiento hidráulico de alta tecnología ideal para poner en marcha una gran inercia controlada por un motor eléctrico asíncrono con acceso directo a Línea de salida.



SGF ofrece una amplia gama de productos flexibles y resistentes a la temperatura para la transmisión de torque y la absorción de vibraciones. Su principal área de aplicación es la industria automotriz y la ingeniería general de máquinas y sistemas. Ofrecen acoplamiento para ejes de transmisión y dirección, amortiguadores para ejes de transmisión, soportes de escape y amortiguadores, así como una variedad de piezas de caucho-metal para el cojinete de diferentes agregados.

Servicios de Mantenimiento Preventivo y Correctivo con cambio de Repuestos originales.



Southern Perú Toquepala

Cambio de retenes eje de entrada de 02 Reductores en campo – Reductor H3 SH 23



NEXA Resources

Reductor NORD SK9382AFVL3 IEC 250 75 kW n2=49rpm Mantenimiento Preventivo



Shougnag Hierro Perú

Inspección general, Cambio de rodamientos y retenes, mecanizado de brida de salida P2DH595

Southern Peru - Toquepala

Mantenimiento Preventivo, Calibración Backlash, Reductor B3SH23



Cementos Itacamba

Cambio de rodamientos, retenes, cambio de engranajes, calibración de backlash, recuperación de superficies de alojamientos de rodamientos y ejes. Del Reductor B2SV08




Minera Goldfield

Cambio de rodamientos, retenes, cambio de engranajes, calibración de backlash, recuperación de superficies de alojamientos de rodamientos y ejes. Del Reductor KADX108-K5TC-(254)

Principales Clientes:



- Motorreductores
- Reductores Industriales
- Reductores Planetarios
- Motores Eléctricos
- Acoplamientos
- Variadores de Frecuencia
- Rodamientos especiales y estándares
- Enrolladores de Cable HK para Grúas
- Soluciones Electromecánicas para Puertos
- Manguitos de Fijación
- Frenos (solo

 transmisiones y servicios sac
 /Transmisiones & Servicios SAC
 @tys.pe